



S I S T E M A
PROJECT[®]
DISHWASHING EQUIPMENT

T110E

The basic choice without compromise.
La scelta essenziale senza compromessi.



IT

Essenziale per la tua attività

Produttività massima teorica di 720 piatti/ora, doppio filtro aspirazione nella pompa di lavaggio, regolazione dosatori e temperature lavaggio/risciacquo tramite pannello display, sistema autodiagnostico di segnalazione malfunzionamenti.

FR

Fondamental pour votre activité

Capacité maximale théorique de 720 assiettes/heure, double filtre d'aspiration dans la pompe de lavage, réglage des doseurs et des températures de lavage/rinçage avec le panneau de commande, système d'auto-diagnostic pour la signalisation des anomalies de fonctionnement.

ES

Esencial para su negocio

Máxima productividad teórica de 720 platos / hora, doble filtro de aspiración en la bomba de lavado, ajuste dosificador y temperaturas de lavado / enjuague ajustables a través del panel de control, sistema autodiagnóstico para informar en caso de mal funcionamiento.

EN

Simply what it takes for your business

Maximum theoretical productivity 720 dishes/hour, double suction filter on the washing pump, adjustable dosing pumps and washing/rinsing temperatures through display control panel, auto-diagnostic system in the event of a malfunction.

DE

Wesentlich für Ihren Betrieb

Theoretische Maximalleistung 720 Teller/Stunde, doppelter Filter an der Ansaugung in der Waschpumpe, einstellbare Dosierung und Spül- / Nachspültemperatur über Displayanzeige, Selbstdiagnose-System mit Fehlermeldung.



IT

Versatilità massima

Fornita di autostart come standard, può essere installata in linea o con configurazione ad "L" senza adattatori.

Performance insuperabili

Un sistema di lavaggio brevettato uniforma la pressione in tutta l'estensione dei bracci di lavaggio garantendo risultati superbi da ogni singolo getto d'acqua.

Pulizia e igiene

La vasca completamente stampata elimina possibili accumuli di sporco e rende facile le operazioni di pulizia.

Caratteristiche

- Ciclo da 90" e 120"
- Dosatori peristaltici temporizzati
- Piedini regolabili
- Filtro pompa e filtro vasca
- Autostart abilitato
- Thermal interlock

DOTAZIONE STANDARD:

2 cestelli, porta cucchiaini, porta piattini, dosatore brillantante peristaltico temporizzato, elettrovalvola per acqua calda, valvola anti-inquinamento, canna di carico e scarico.

OPTIONAL

- Pompa di scarico, dosatore detergente temporizzato, Air break tank (risciacquo continuo), addolcitore integrato, capot doppia parete.

EN

Ultimate versatility

With the automatic start as standard feature it can be used in a straight through or "L" shaped configuration without adaptation.

Ultimate performance

A patented wash distribution assembly equalises wash pressure across the full length of the wash arm delivering full pressure and a superb result from every wash Jet.

Cleanliness and hygiene

A fully pressed deep drawn 15 lt tank eliminates dirt traps and makes clean down easy.

Features

- 90" / 120" cycle
- Peristaltic dosing pumps
- Adjustable feet
- Primary pump filter and secondary tank filter
- Automatic start as standard
- Thermal interlock

STANDARD EQUIPMENT:

1 dish basket, 1 glass basket, 1 cutlery holder, 1 saucer holder, rinse-aid dosing pump, electrovalve for hot water, anti-pollution device, inlet pipe, drain pipe.

OPTIONAL

- Drain pump, detergent dosing pump, Air break tank (continuous rinsing), built-in water softener, double skin insulated hood.

FR

Polyvalence maximale

Équipée d'un dispositif standard de démarrage automatique, l'appareil peut être installé sur une ligne ou avec une configuration en "L" sans adaptateurs.

Prestations incomparables

Un système de lavage breveté uniformise la pression sur toute la longueur des bras de lavage, garantissant ainsi d'excellents résultats sur chaque jet d'eau.

Nettoyage et hygiène

La cuve entièrement moulée élimine toute possibilité d'accumulation de saleté et facilite l'entretien.

Caractéristiques

- Cycle de 90" et 120"
- Doseurs péristaltiques temporisés
- Pieds réglables
- Filtre pompe et filtre cuve
- Démarrage automatique habilité
- Sécurité thermique de porte

ÉQUIPEMENT STANDARD:

2 paniers, porte petites-cuillères, portes petites assiettes, doseur liquide de rinçage péristaltique temporisé, électrovanne pour l'eau chaude, clapet anti-pollution, joint de chargement et vidange.

ACCESSOIRES

- Pompe de vidange, doseur liquide de lavage temporisé, Air break tank (rinçage continu), adoucisseur intégré, capot à double paroi.

DE

Maximale Vielseitigkeit

Mit standardmäßigem Autostart, die Maschine kann gerade oder in L-Form ohne Adapter eingebaut werden.

Unübertreffliche Leistung

Ein patentiertes Spülsystem sorgt für einheitlichen Druck auf der gesamten Länge der Sprüharme und garantiert so hervorragende Ergebnisse bei jedem einzelnen Wasserstrahl.

Reinigung und Hygiene

Durch den komplett gestanzten Tank werden mögliche Schmutzansammlungen vermieden und die Reinigung ist einfacher.

Eigenschaften

- Spülprogrammdauer 90" und 120"
- zeitgesteuerte peristaltische Dosierer
- regulierbare Stellfüße
- Pumpen- und Tankfilter
- Autostart einstellbar
- Thermal Interlock

STANDARD AUSSTATTUNG:

2 Körbe, Besteckkorb, Untertassenhalter, zeitgesteuerter peristaltischer Klarspülmitteldosierer, Magnetventil für Warmwasser, Rückschlagventil, Zu- und Ablaufrohr.

EXTRAS

- Ablaufpumpe, zeitgesteuerter Spülmitteldosierer, Air-Break-Tank (konstantes Nachspülen), integrierter Wasserenthärter, doppelwandige Haubenspülmaschine.

ES

Máxima versatilidad

Equipado con partencia automática de serie, se puede instalar en línea o con una configuración en "L" sin adaptadores.

Rendimiento insuperable

Un sistema de lavado patentado uniformiza la presión en toda la extensión de los brazos de lavado, garantizando resultados excelentes de cada chorro de agua.

Limpieza e higiene

El tanque completamente moldeado elimina posibles acumulaciones de suciedad y facilita las operaciones de limpieza.

Características

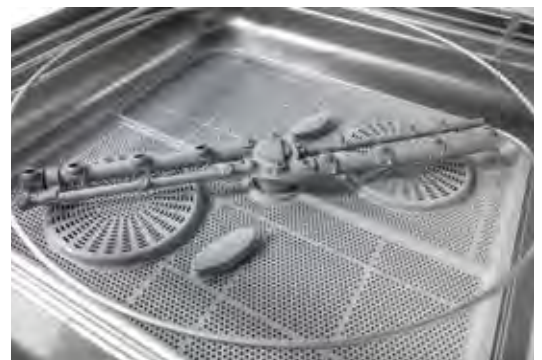
- Ciclo de 90" y 120"
- Dosificadores peristálticos temporizados
- Pies ajustables
- Bombas y filtro de tanque
- Partencia automática
- Termostop


EQUIPO ESTÁNDAR:

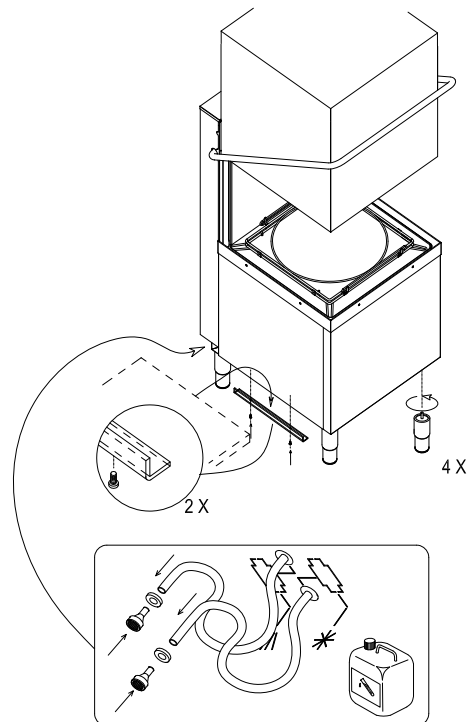
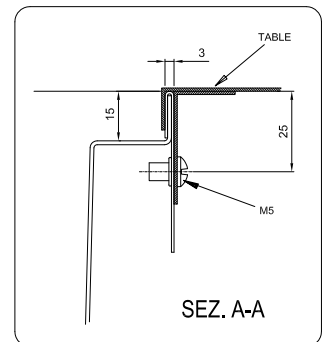
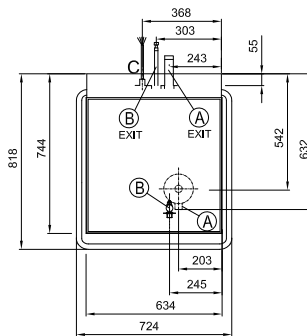
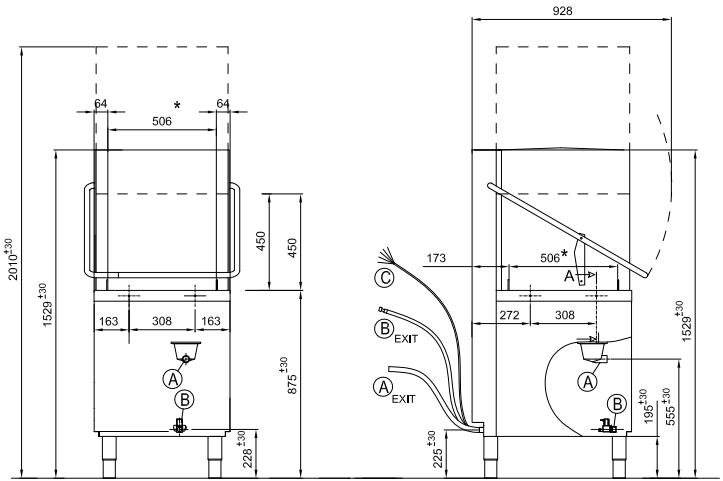
2 cestas, porta cubiertos, porta platos, dosificador brillantante peristáltico temporizado, válvula solenoide para agua caliente, válvula antipolución, manguito de carga y drenaje.

OPCIONAL

- Bomba de drenaje, dosificador de detergente peristáltico temporizado, Air break tank (enjuague continuo), ablandador de agua integrado, cupula doble pared.



T110E	
Dimensioni / Peso / Volume Dimensions / Weight / Volume Dimensions / Poids / Volume Masse / Gewicht / Volumen Dimension / Peso / Volumen	724 x 818 x H 1529 mm (closed) - H 2010 mm (open) / 100 Kg / 1 m ³
Apertura porta Open door height Hauteur porte Türöffnung Altura puerta	450 mm
Altezza massima stoviglie Max. height dishes Hauteur utile Max höhe der gerichte Altura máxima de platos	430 mm
Produzione Oraria Output Pcs/H Production Pieces/H Spülleistung Pro Stunde Produccion Horaria	 720
Alimentazione Elettr. Electrical Input Alimentation El. Elektroanschluss Tension	400 V 3N+T 50 Hz
Potenza Totale Total Power Puissance Totale Anschlusswert Potencia Total"	8550 W
Resistenza Boiler Boiler Heating Elem. Resist. Chaudiere Boiler Heizung Resistencia Calderin	8000 W
Resistenza Vasca Tank Heating Elem. Resist. Cuve Tankheizung Resistencia Cuba	2100W
Pompa Di Lavaggio Wash Pump Pompe De Lavage Spülpumpe Bomba De Lavado	Q = 200 lt/m Hmax = 14,1 mt
Capacità Vasca Tank Capacity Capacité Cuve Tank Inhalt Capacidad Cuba	15 lt
Capacità Boiler Boiler Capacity Capacité Chaudiere Boiler Inhalt Capacidad Calderin	6 lt
Consumo Acqua Ciclo Water Consumption Cycle Quantité D'eau Pour Cycle Wasserverbrauch Pro Zyklus Consumo Por Ciclo	2,7 lt
Durata Ciclo Cycle Time Dure Du Cycle Zyklusdauer Duracion Ciclo	90" - 120" Autostart
Dimensione Cestello Basket Dimension Dimension Panier Korbmasse Dimension Cestillo	500 x 500 mm



Sistema Project Italia s.r.l. Castelfranco Veneto (TV), ITALY

W: www.projectsystems.it / E: project@projectsystems.it / T: +39 0423 722714 / F: +39 0423 722545 / P.lva: 01149010256