



S I S T E M A  
**PROJECT**<sup>®</sup>  
DISHWASHING EQUIPMENT

# T1215 **Energy+**

---

**Hood type dishwasher with (optional) built-in steam condensing unit. Capot con recuperatore calore integrato.**

---



# T1215 Energy +

## IT

### Ottimizzare le prestazioni con una macchina di alto livello.

Produttività massima teorica di 1080 piatti/ora, doppio filtro aspirazione nella pompa di lavaggio, regolazione dosatori e temperature lavaggio/risciacquo tramite pannello display, sistema autodiagnostico di segnalazione malfunzionamenti. Dotata di serie di capot doppia parete, recuperatore di calore/vapori e pompa di aumento pressione con Air break tank per garantire risciacquo continuo anche con condizioni di scarsa pressione della rete idrica.

Pompa di lavaggio con caratteristiche di portata e prevalenza eccezionali ( $Q = 345 \text{ lt/m}$ ;  $H_{\text{max}} = 8,3 \text{ mt}$ )

## EN

### Optimize your performance with a high-end machine.

Theoretical maximum productivity of 1080 dishes/hour, double suction filter in the washing pump, dosing regulation and washing/rinsing temperatures via display panel, self-diagnostic system for reporting malfunctions.

Equipped as standard with double-skin hood, heat/steam recovery unit and pressure booster pump with Air break tank to guarantee continuous rinsing even with low pressure conditions of the water network.

The washing pump can claim exceptional flow rate and head characteristics ( $Q=345 \text{ lt/m}$ ;  $H_{\text{max}}=8,3 \text{ mt}$ ).

## FR

### Optimisez vos performances avec une machine haut de gamme.

Productivité maximale théorique de 1080 plats / heure, double filtre d'aspiration dans la pompe de lavage, régulation de dosage et températures de lavage / rinçage via panneau d'affichage, système d'autodiagnostic pour signaler les dysfonctionnements.

Équipé en standard d'une capot double paroi, d'un récupérateur de chaleur / vapeur et d'une pompe de surpression avec réservoir Air break pour garantir un rinçage continu même avec des conditions de basse pression du réseau d'eau.

La pompe de lavage peut revendiquer des caractéristiques de débit et de hauteur exceptionnelles ( $Q = 345 \text{ lt / m}$ ;  $H_{\text{max}} = 8,3 \text{ mt}$ ).

## DE

### Optimierung der Leistungen mit einer erstklassigen Maschine.

Die maximale theoretische Leistung liegt bei 1080 Teller/Stunde, doppelter Ansaugfilter in der Reinigungspumpe, Einstellung der Dosierer sowie Wasch- und Spültemperatur über Bedienfeld, Selbstdiagnosesystem zur Anzeige von Funktionsstörungen. Serienmäßig mit doppelwandiger Haube, Wärme- und Dampfrückgewinnung und Druckerhöhungspumpe mit Air Break Tank für eine kontinuierliche Spü-

lung auch bei niedrigem Wasserleitungsdruck. Reinigungspumpe, die eine hervorragende Durchflussrate und Förder Eigenschaften ( $Q = 345 \text{ l/m}$ ;  $H_{\text{max}} = 8,3 \text{ m}$ ) aufweist, gleichmäßige Leistungen.

## ES

### Optimice su rendimiento con una máquina de alta gama

Productividad máxima teórica de 1080 platos/hora, filtro doble aspiración en la bomba de lavado, regulación de dosificación y temperaturas de lavado/aclarado mediante display, sistema de autodiagnóstico para informar averías. Equipado de serie con cupula de doble pared, recuperador de calor/vapor y bomba de aumento de presión con Air Break Tank para garantizar un aclarado continuo incluso en condiciones de baja presión de la red de agua. La bomba de lavado presenta características de caudal y altura de elevación excepcionales ( $Q=345 \text{ lt/m}$ ;  $H_{\text{máx}}=8,3 \text{ mt}$ ).



IT

**Igiene e facile manutenzione**

La vasca da 20 litri completamente stampata elimina possibili accumuli di sporco e facilita le operazioni di manutenzione per un modello generato per durare nel tempo. I bracci di lavaggio mantengono ugelli removibili snap-fit per una rapida ed accurata pulizia.

**Il sistema di risciacquo**

consente di ottenere risultati straordinari ed indipendenti dalle condizioni di installazione con risparmi nel consumo di acqua per ciclo. Sfrutta un boiler aperto con pompa di risciacquo in aspirazione ed alimentazione con Air Break Tank antiriflusso a pressione e portata costanti.

**Recuperatore di calore/vapori integrati**

Aspira il vapore presente dopo il risciacquo e lo condensa. L'ambiente della cucina è reso immediatamente più salubre e non è necessaria una cappa aspirante esterna. L'intero processo avviene in soli 30" a fine ciclo ed è automatico. Comfort maggiore per l'utilizzatore finale: viene eliminato lo sbuffo di vapore saturo all'apertura della capot. Risparmio energetico e di denaro: Il calore recuperato aumenta la temperatura dell'acqua in ingresso di 25 ° C. Quindi, se abbiamo ottenuto questa temperatura all'inizio e 80 ° durante la fase di risciacquo con 2,7 lt di acqua per ciclo, possiamo risparmiare 0,05 kWh per ciclo, circa 6kWh al giorno.

**Isolamento termico**

T1215 Energy + è proposta infatti con "doppia parete" nella capot, coibentata con intercapedine d'aria e materiale isolante, in grado di garantire fino al 70% di dispersione termica in meno rispetto a un modello monoparete.

**Caratteristiche**

- Recuperatore calore/vapori integrati
- Ciclo da 60", 90", 120" e lavaggio continuo
- Dosatore peristaltico brillantante
- Air break tank con pompa di risciacquo
- Capot doppia parete coibentata
- Bracci di lavaggio inox con ugelli snap-fit removibili
- Piedini regolabili
- Filtro pompa e filtro vasca
- Autostart abilitato
- Termostop

**Dotazione standard:**

2 cestelli, porta cucchiaini, porta piattini, dosatore brillantante peristaltico temporizzato, elettrovalvola per acqua calda, valvola anti-inquinamento, canna di carico e scarico.

**Optional**

- Pompa di scarico
- Dosatore detergente peristaltico

EN

**Hygiene and easy maintenance**

The fully molded 20-liter tank eliminates possible accumulations of dirt and facilitates maintenance operations for a model created to last over time. The stainless-steel washing arms have snap-fit removable nozzles for quick and thorough cleaning.

**The rinsing system**

It allows to obtain extraordinary results independent of the installation conditions with savings in water consumption per cycle. It uses an open boiler with suction and an additional booster rinsing pump with anti-backflow Air Break Tank at constant pressure and flow rate.

**Integrated heat/steam recovery unit**

This device has been designed for the suction of the steam after the rinsing phase to condensate it. The kitchen environment is immediately made healthier and an external extractor hood is not required. The whole process takes place in just 30" at the end of the cycle and is fully automatic. Greater comfort for the end user: the puff of saturated steam when opening the hood is eliminated. Energy and money saving: The recovered heat increases the inlet water temperature by 25 ° C. So, if we got this temperature at the beginning and 80 °C during the rinse phase with 2.7 liters of water per cycle, we can save 0.05 kWh per cycle, about 6 kWh per day.

**Thermal insulation**

T1215 Energy + is in fact proposed with a double-skin hood as standard, insulated with an air gap and insulating material, capable of guaranteeing up to 70% less heat loss than a traditional single skin model.

**Feature**

- Built-in heat/steam condensing unit
- 60", 90", 120" cycle and continuous washing
- Peristaltic rinse-aid dispenser
- Air break tank with booster rinsing pump
- Double skin insulated hood
- Stainless steel washing arms with removable snap-fit nozzles
- Adjustable feet
- Pump filter and tank filter
- Autostart enabled
- Thermostop

**Standard equipment:**

2 baskets, spoon holder, saucer holder, solenoid valve for hot water, valve anti-pollution, inlet and outlet water hose.

**Optional**

- Drain pump
- Peristaltic detergent dispenser

FR

**Hygiène et entretien facile**

La cuve entièrement moulée de 20 litres élimine les éventuelles accumulations de saletés et facilite les opérations de maintenance pour un modèle créé pour durer dans le temps. Les bras de lavage en acier ont des buses amovibles « Snap-Fit » pour un nettoyage rapide et complet.

**Le système de rinçage**

Il permet d'obtenir des résultats extraordinaires indépendamment des conditions d'installation avec des économies de consommation d'eau par cycle. Il utilise une chaudière ouverte avec aspiration et une pompe de rinçage d'appoint supplémentaire avec « Air break tank » et vanne anti-retour.

**Unité de récupération de chaleur/vapeur intégrée**

Ce dispositif a été conçu pour l'aspiration de la vapeur après la phase de rinçage pour la condenser. L'environnement de la cuisine est immédiatement rendu plus sain et une hotte externe n'est pas nécessaire. L'ensemble du processus se déroule en seulement 30" à la fin du cycle et est entièrement automatique. Plus de confort pour l'utilisateur final: le soufflé de vapeur saturée lors de l'ouverture du capot est éliminé. Économie d'énergie et d'argent: la chaleur récupérée augmente la température de l'eau d'entrée de 25 ° C. Ainsi, si on obtient cette température au début et 80 °C pendant la phase de rinçage avec 2,7 litres d'eau par cycle, on peut économiser 0,05 kWh par cycle, soit environ 6 kWh par jour.

**Isolation thermique**

Le T1215 Energy + est en effet proposé avec une hotte double peau de série, isolée avec une lame d'air et un matériau isolant, capable de garantir jusqu'à 70% de perte de chaleur en moins qu'un modèle simple peau traditionnel.

**Caractéristiques**

- Unité de condensation intégrée chaleur/vapeur
- Cycle de 60", 90", 120" et lavage continu
- Distributeur de produit de rinçage péristaltique
- Réservoir à air avec pompe de rinçage d'appoint
- Capot isolée double peau
- Bras de lavage en acier inoxydable avec buses amovibles à encliquetage
- Pieds réglables
- Filtre de pompe et filtre de réservoir
- Démarrage automatique activé
- Thermostop

**Équipement standard:**

2 paniers, porte cuillère, support de soucoupe, électrovanne pour eau chaude, vanne anti-pollution, tuyau d'eau d'entrée et de sortie.

**Optionnel**

- Pompe de vidange
- Distributeur de détergent péristaltique

DE

**Hygiene und einfache Wartung**

Die aus einem Stück gestanzte 20-Liter-Wanne verhindert mögliche Schmutzansammlungen und erleichtert Wartungsarbeiten für ein Modell, das für eine lange Lebensdauer ausgelegt ist. Für eine schnelle und gründliche Reinigung verfügen die Edelstahlwascharme über abnehmbare Düsen mit Schnappverschluss.

**Das Spülsystem**

ermöglicht es, unabhängig von den Installationsbedingungen außergewöhnliche Ergebnisse zu erzielen und den Wasserverbrauch pro Zyklus zu senken. Es wird ein offener Kessel mit Saugspülpumpe und mit Rückflussverhinderungstank bei konstantem Druck und konstantem Durchfluss verwendet.

**Integrierte Wärme-/Dampfdruckgewinnung**

Saugt den nach der Spülung vorhandenen Dampf ab und kondensiert ihn. Die Küchenumgebung wird sofort gesünder und eine externe Dunstabzugshaube ist nicht erforderlich. Der gesamte Vorgang findet am Ende des Zyklus in nur 30" statt und erfolgt automatisch. Mehr Komfort für den Endverbraucher: Der Ausstoß an gesättigtem Dampf beim Öffnen der Haube entfällt. Energie- und Geldersparnis: Die zurückgewonnene Wärme erhöht die Temperatur des Wassers am Zulauf um 25 ° C. Hat man also diese Temperatur zu Beginn des Waschzyklus und 80 ° C während der Spülphase mit 2,7 Litern Wasser pro Zyklus kann man 0,05 kWh pro Zyklus, das entspricht etwa 6 kWh pro Tag, einsparen.

**Wärmeisolierung**

T1215 Energy + wird standardmäßig mit einer „Doppelwand“ in der Haube geliefert, die mit einem Luftspalt und Isoliermaterial isoliert ist und im Vergleich zu einwandigen Modellen 70% weniger Wärmeverlust garantiert.

**Merkmale**

- Integrierte Wärme-/Dampfdruckgewinnung
- Waschzyklen mit 60", 90", 120" und kontinuierlicher Waschzyklus
- Peristaltischer Dosierer für Klarspüler
- Air Break Tank mit Spülpumpe
- Doppelwandige isolierte Haube
- Wascharme aus Edelstahl mit demontierbaren Düsen mit Schnappverschluss
- Verstellbare Füße
- Pumpen- und Wannenfilter
- Automatischer Start aktiviert
- Thermostop

**Standardausrüstung:**

2 Körbe, Löffelhalter, Untertassenhalter, zeitgesteuerter peristaltischer Dosierer für Klarspüler, Magnetventil für Warmwasser, Anti-Verschmutzungsventil, Schlauch für Zu- und Abfluss.

**Optional**

- Ablasspumpe
- Peristaltischer Dosierer für Reinigungsmittel

ES

**Higiene y fácil mantenimiento**

La cuba de 20 litros totalmente moldeada elimina posibles acumulaciones de suciedad y facilita las operaciones de mantenimiento de un modelo creado para durar en el tiempo. Los brazos de lavado en acero tienen boquillas extraíbles a presión para una limpieza rápida y completa.

**El sistema de aclarado**

Permite obtener resultados extraordinarios independientemente de las condiciones de instalación con ahorros en el consumo de agua por ciclo. Utiliza una caldera abierta con succión y una bomba de enjuague de refuerzo adicional con Air Break Tank anti-reflujo a presión y caudal constante.

**Unidad de recuperación de calor/vapor integrada**

Este dispositivo ha sido diseñado para la succión del vapor después de la fase de aclarado para condensarlo. El ambiente de la cocina se vuelve inmediatamente más saludable y no se requiere una campana extractora externa. Todo el proceso se hace en solo 30" al final del ciclo y es totalmente automático. Mayor comodidad para el usuario final: se elimina la bocanada de vapor saturado al abrir la capota. Ahorro de energía y dinero: el calor recuperado aumenta la temperatura del agua de entrada en 25 ° C. Entonces, si obtenemos esta temperatura al inicio y 80 ° C durante la fase de aclarado con 2,7 litros de agua por ciclo, podemos ahorrar 0,05 kWh por ciclo, aproximadamente 6 kWh por día.

**Aislamiento térmico**

De hecho, el T1215 Energy + se propone con una campana de doble pared de serie, aislada con un espacio de aire y material aislante, capaz de garantizar hasta un 70% menos de pérdida de calor que un modelo tradicional de mono pared.

**Características**

- Unidad de condensación de calor/vapor incorporada
- Ciclo de 60", 90", 120" y lavado continuo
- Dispensador de abrillantador peristáltico
- Air break tank con bomba de aclarado
- Capota con aislamiento de doble pared
- Brazos de lavado de acero inoxidable con boquillas desmontables a presión
- Pies ajustables
- Filtro de bomba y filtro cuba
- Autostart habilitado
- Thermostop


**Equipamiento Estandar:**

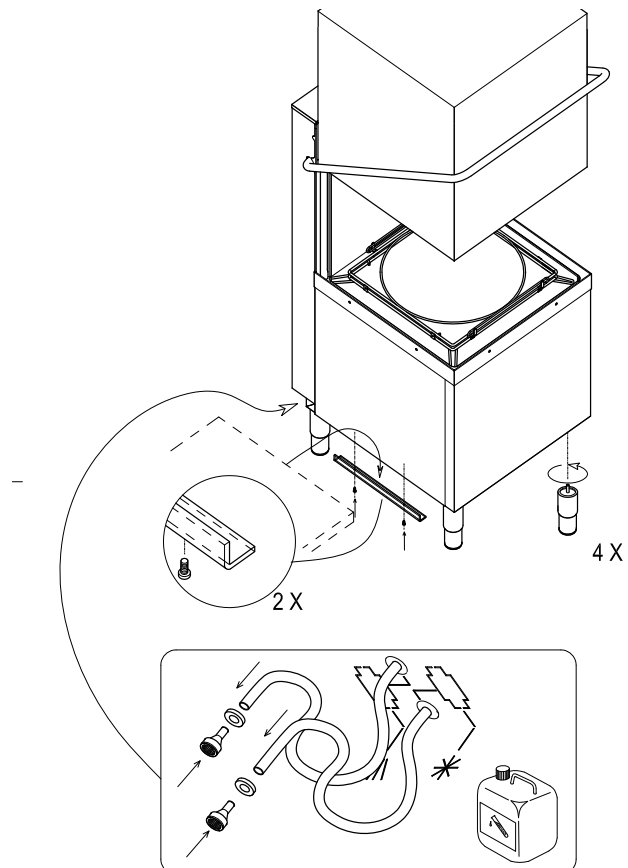
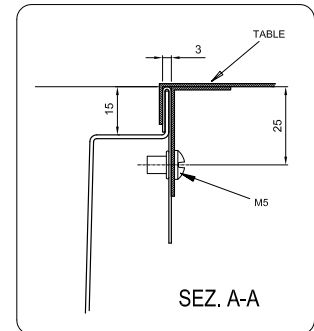
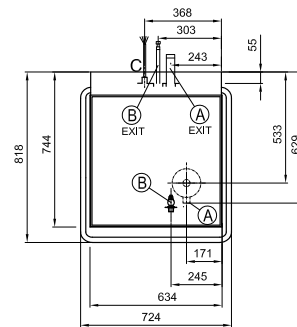
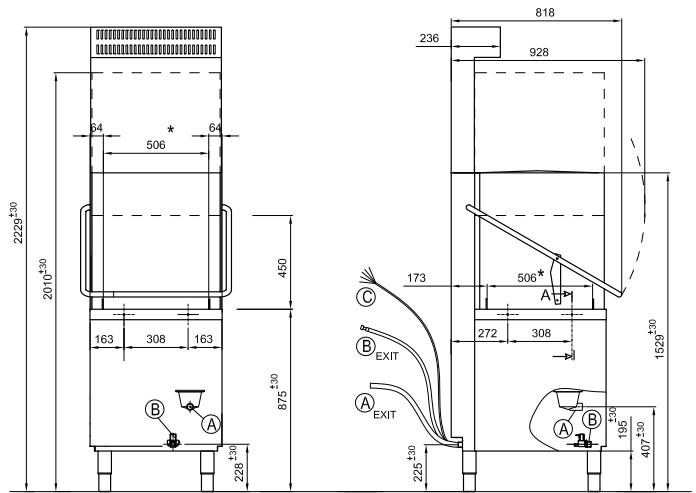
2 cestas, portacucharitas, portaplattos, electroválvula para agua caliente, válvula Manguera de agua de entrada y salida.

**Opcional**

- Bomba de desague
- Dispensador de detergente peristáltico



T1215 Energy +	
<b>Dimensioni / Peso / Volume</b> Dimensions / Weight / Volume Dimensions / Poids / Volume Massen / Gewicht / Volumen Dimension / Peso / Volumen	634 mm x 760 mm x H 2230 mm 130 Kg / 1,13 m <sup>3</sup>
<b>Dimensioni imballo</b> Package dimensions Dimensions de l'emballage Paketabmessungen Dimensiones embalaje	0,76 x 0,84 x 1,83 mt 135 Kg / 1,17 m <sup>3</sup>
<b>Apertura porta</b> Open door height Hauteur porte Türöffnung Altura puerta	450 mm
<b>Altezza massima stoviglie</b> Max. height dishes Hauteur utile Max höhe der gerichte Altura máxima de platos	430 mm
<b>Produzione oraria</b> Output Pcs/H Production Pieces/H Spülleistung Pro Stunde Produccion Horaria	 1080
<b>Alimentazione elettr.</b> Electrical Input Alimentation El. Elektroanschluss Tension	400 V 3N+T 50 Hz
<b>Potenza totale</b> Total Power Puissance Totale Anschlusswert Potencia Total"	8700 W
<b>Resistenza boiler</b> Boiler Heating Elem. Resist. Chaudiere Boiler Heizung Resistencia Calderin	8000 W
<b>Resistenza vasca</b> Tank Heating Elem. Resist. Cuve Tankheizung Resistencia Cuba	2500W
<b>Pompa di lavaggio</b> Wash Pump Pompe De Lavage Spülpumpe Bomba De Lavado	Q = 345 lt/m Hmax = 8,3 mt
<b>Capacità vasca</b> Tank Capacity Capacité Cuve Tank Inhalt Capacidad Cuba	20 lt
<b>Capacità boiler</b> Boiler Capacity Capacité Chaudiere Boiler Inhalt Capacidad Calderin	6 lt
<b>Consumo acqua ciclo</b> Water Consumption Cycle Quantité D'eau Pour Cycle Wasserverbrauch Pro Zyklus Consumo Por Ciclo	2,7 lt
<b>Durata ciclo</b> Cycle Time Dure Du Cycle Zyklusdauer Duracion Ciclo	60" - 120" - 180" Continuous mode Autostart
<b>Dimensione cestello</b> Basket Dimension Dimension Panier Korbausmasse Dimension Cestillo	500 x 500 mm



S I S T E M A  
**PROJECT**  
DISHWASHING EQUIPMENT

**Sistema Project Italia s.r.l.** Castelfranco Veneto (TV), ITALY

W: [www.projectsystems.it](http://www.projectsystems.it) / E: [project@projectsystems.it](mailto:project@projectsystems.it) / T: +39 0423 722714 / F: +39 0423 722545 / P.lva: 01149010256